

ウイルスによる感染症予防補助商品



足踏式消毒液スタンド

FUN-MU

足で踏んで消毒液を噴霧するFUN-MU  
入退時の手の消毒に、手で直接触れないので安心

既存のボトルが使用可能  
\* 高さ300mmまで

次亜塩素酸ナトリウム消毒液  
ステリナも別途販売中



消毒液及びボトルは付属していません。

ステリナはGLIT参加企業SSP社の製品です。  
除菌効果についてはWEBで確認ください。



**FUN-MU 製品特徴**

ハンドプッシュタイプ専用

錆びに強いステンレス製

市販ボトルサイズに合わせて高さ調整可能

\* ボトルは最大高さ300mmまで使用可能

Made in 茨城

**設置場所**

役所、学校、図書館などの公共機関

病院、介護施設、銀行、スーパー、レストラン

不特定多数の人が出入りする場所など

商品企画



[www.glit-japan.com](http://www.glit-japan.com)



GLITとは茨城県内中小製造業者の連携による共同受注体で、  
Made in 茨城 の商品開発・製造を行うグループです。

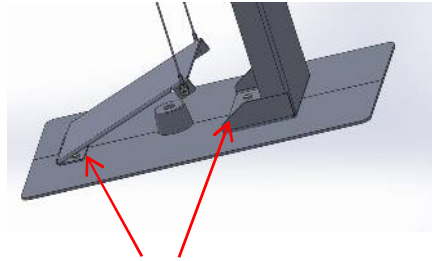
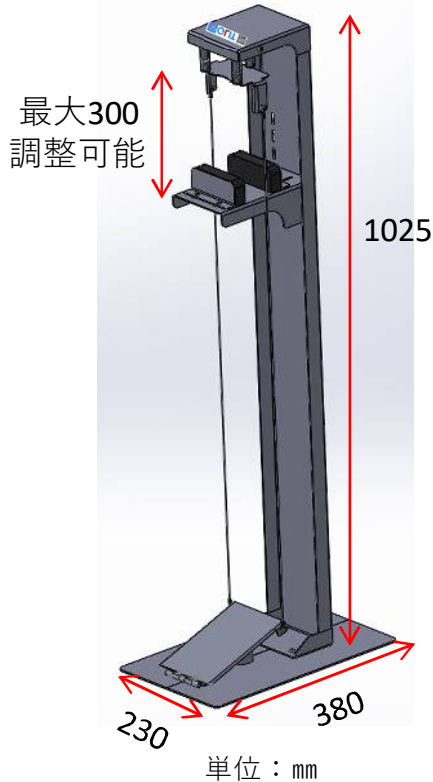
申込用紙



# 足踏式消毒液スタンド FUN-MU

FAX : 029-275-1750

24時間受付



## FUN-MU 仕様

材質：本体：ステンレス  
ボトル保持部：ウレタン  
ストッパー：ゴム

重量：約6.5Kg

形態：ダンボール梱包

- \* 計7か所+ドライバーでネジを留めるだけ  
お客様で組立が必要となります
- \* 本製品の企画・製造はGLITの参加企業で行っております。
- \* 受注生産の為、2~3週間かかる場合もあります。
- \* 発送時に納品書及び請求書を同封させていただきます。
- \* 到着後、2週間以内にお振込みをお願いいたします。
- \* お振込み手数料はご負担ください。
- \* **茨城県内に限り、送料無料**です。（茨城応援キャンペーン）  
その他の地域は別途送料がかかります。（160サイズ）

品名	価格（消費税込み）	台数
足踏式消毒液スタンド FUN-MU	34,100円	台
合計金額	円	

◇下記項目にご記入の上、メールかFAXにてご注文下さい。

ご注文日 年 月 日

会社名

ご担当者名

ご住所（届け先） 〒

【電話番号】

【メールもしくはFAX番号】



販売・問合せ先



www.m-tech61.com

茨城県ひたちなか市津田東2-1-3

電話：029-272-4310 FAX：029-275-1750 担当：松木（GLIT代表）

メール： info.m.tech61@gmail.com